

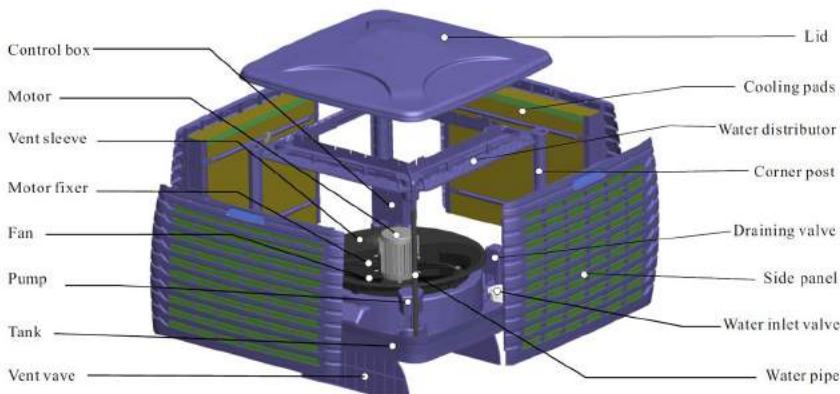
พัดลมไอเย็น

Evaporative Air Cooler

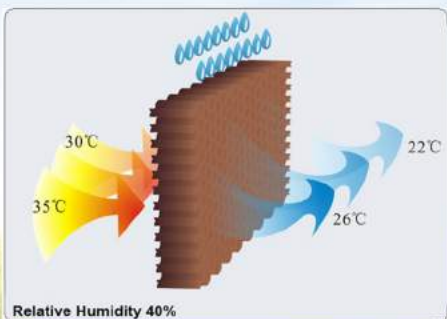
พัดลมไอเย็นรุ่นติดตั้ง รุ่นเป่าบน เป่าล่าง และเป่าข้าง สามารถติดตั้งได้หลายรูปแบบรอบตัวอาคาร เช่น บนพื้น ผนังอาคาร หรือบนหลังคา

เป็นทางเลือกใหม่ของเทคโนโลยีแบบประหยัดพลังงาน โดยใช้หลักการ Evaporation ในการระเหยของน้ำ เป็นตัวรับความร้อนจากอากาศทำให้ลมที่ได้มีอุณหภูมิลดต่ำลง และปราศจากละอองน้ำไม่ต้องใช้คอมเพรสเซอร์ หรือสารทำความเย็นจึงช่วยประหยัดไฟได้มากยิ่งขึ้น

ลมเย็นที่ได้จะส่งผ่านทางท่อลม (Air Duct) ไปสู่พื้นที่ที่ต้องการ สามารถนำมาช่วยระบายความร้อนในพื้นที่ที่มีอากาศอบอ้าว อันเกิดจากการแผ่ความร้อนของเครื่องจักร หรืออุณหภูมิของอากาศโดยรวม เหมาะกับการติดตั้งในอาคารแบบเปิด และอาคารแบบกึ่งเปิด กึ่งปิด



- ตัวเครื่องทำจากพลาสติก PE เป็นฉนวนไฟฟ้าที่ดี มีความเหนียว และทนทานต่อแรงกระแทก ทนต่อ สภาพอากาศได้ดี
- แผงควบคุมระบบอัจฉริยะคุณภาพสูง สั่งงานได้ รวดเร็ว ประหยัดไฟ และทนทาน
- บั๊มน้ำ/โครงสร้างแบบชาสูง มีระบบขจัดสิ่งแปลก ปลอมออกโดยอัตโนมัติ
- วาล์วน้ำ เปิด-ปิด น้ำเข้า พร้อมที่กรอง
- แผงกรองฝุ่นและสิ่งสกปรกต่างๆ ก่อนเข้าตัว เครื่อง ถอดล้างทำความสะอาดง่าย
- แผงควบคุม LCD ขนาดใหญ่ แสดงค่าการทำงานของ ระบบต่างๆ
- แผง Cooling pad ผลิตจากกระดาษเคลือบเซลลูโลส ซึ่งเป็นวัสดุคุณภาพสูง มีอายุการใช้งานยาวนาน
- มอเตอร์อลูมิเนียม ระบายความร้อนได้ดี



Model: 18,000 m3/h

380V

Specification	Down discharge	Top discharge	Side discharge
อัตราการไหลรวม : Airflow (m3/h)	18,000	18,000	18,000
แรงดันลม : Pressure (Pa)	194/83	194/83	194/83
อัตราการใช้ไฟฟ้า (กิโลวัตต์) : Power (Kw)	11/0.37	11/0.37	11/0.37
แรงดันไฟฟ้าที่ใช้ : Power Resource (V/Hz)	380/50	380/50	380/50
กระแสไฟฟ้าที่ใช้ : Rated current (A)	2.0/0.85	2.0/0.85	2.0/0.85
ประเภทใบพัด : Fan Type	Axial	Axial	Axial
ขนาดช่องลม : Vent Size (LxWxH) (mm)	650 x 650	650 x 650	650 x 650
ระดับความเร็ว : Fan Speed	2 speed	2 speed	2 speed
ระดับความดังของลม : Noise (dBA)	≤ 76	≤ 76	≤ 76
ขนาดเครื่อง : Dimension (LxWxH) (mm)	1,150 x 1,150 x 950	1,150 x 1,150 x 982	1,210 x 1,150 x 950
ขนาดของแผง : Cooling Pad size(LxWxH) (mm)	620 x 825 x 100	620 x 825 x 100	620 x 825 x 100
ความจุน้ำ (ลิตร) : Water store (L)	40	40	40
อัตราการสิ้นเปลืองน้ำ : Water consumption (L/hr)	66.104 (dry air) 43.374 (wet air)	66.104 (dry air) 43.374 (wet air)	66.104 (dry air) 43.374 (wet air)
ครอบคลุมพื้นที่ (ตรม.) : Application Area (m2)	100-150	100-150	100-150
ระบบทำความสะอาดอัจฉริยะ : Intelligent Clean	✓	✓	✓
ระบบป้องกันน้ำแห้ง : Water Lack Protection	✓	✓	✓
น้ำหนักสุทธิ : Net Weight (±3kg)	86	86	100
น้ำหนักเครื่อง : Operation Weight	116	116	130
ระบบควบคุม : Controller	LCD	LCD	LCD



0 2423 9229



0 2432 4555-7



siampart@siampart.com



บริษัท สยามพาร์ตโปรดักส์ จำกัด
SIAMPART PRODUCTS CO.,LTD.

34 ถ.ราชพฤกษ์ แขวงตลิ่งชัน เขตตลิ่งชัน กรุงเทพฯ 10170



www.s2pcooling.com



@siampart